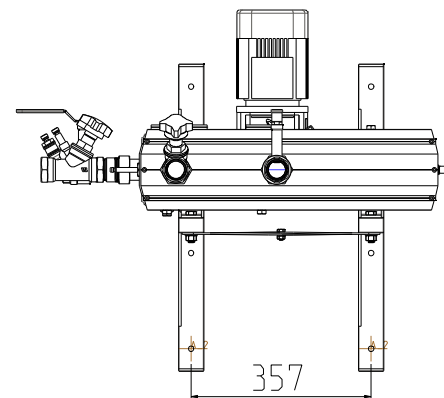



Shuntopac 20-50 V
 DN 20, 25, 32 och 40
 Vertikalt montage



Nr	Antal	Artikel Nr	Benämning	Material	Dimension	Ass.
1	1	11103-08	Stativ		11103-08	V
 STATIV_UTF_21						
Tekn. ritning						1
Kretsoch stöps.						12. Work